

KnightFrogs 

Intel® Core™ Ultra processor Edge AI Computing Board

AI処理を高い電力効率で実行可能なインテル® Core™ Ultraプロセッサ搭載の
エッジAIに最適な組み込みボードコンピューター

NPU内蔵
プロセッサ

LPDDR5
最大32GB

SSD
最大512GB

10Gb
イーサネット
2ポート



Frogsシリーズの新たなる挑戦

KnightFrogs
Intel® Core™ Ultra 7 U Series
Edge AI Computing Board
Powered by GopherTec  **MALT**

AI処理で高い電力効率を実現する
Core™ Ultraプロセッサ搭載

Intel® Core™ Ultra processor
Edge AI Computing Board

メインメモリにはLPDDR5を
オンボード実装で、
最大32GBまで拡張可能

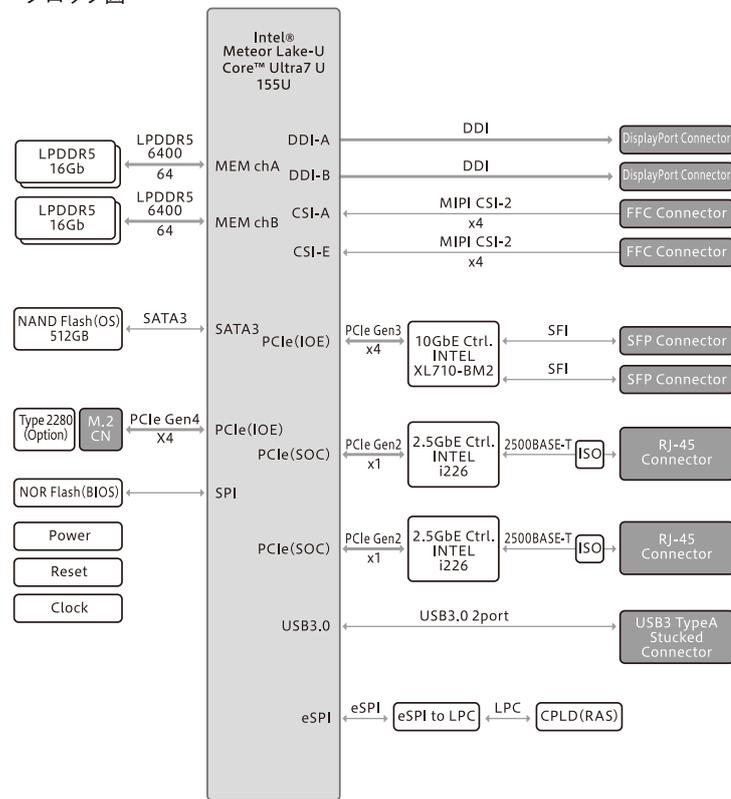
オンボードストレージ
SSD 最大512GB 搭載

2.5Gbイーサネット、
10Gbイーサネットで高速通信

MIPI CSI-2カメラ入力、
DisplayPort出力、USB3.2など、
多彩な入出力インターフェース



ブロック図



仕様一覧

	CPU	Intel® Core™ Ultra 7 processors 155U
プロセッサシステム	コア数	12 (Pコア:2, Eコア:8, LPEコア:2)
	ベース動作周波数	Pコア:1.7GHz (Turbo 4.8GHz), Eコア:1.2GHz (Turbo 3.8GHz)
	プロセッサベースパワー	15W
	最大ターボパワー	57W
	内蔵NPU	Intel® AI Boost, 1.4GHz, OpenVINO/WindowsML/DirectML/ONNX RTをサポート
RAM	メインメモリ	LPDDR5-6400, 8G/バイト ※最大32GB
ROM	ブートROM	SPI, NOR-Flash, オンボード実装, BIOS格納用
ストレージ	シリコンディスク	SSD, 512G/バイト, SATA3 (6Gb/s), オンボード実装
	ディスプレイ	2ポート, DisplayPort2.1
	Ethernet	2ポート, 10Gbps, SFP, with LED 2ポート, 2.5Gbps, RJ-45, with LED
	カメラ入力	2ポート, MIPI CSI-2, x4レーン, FFC/FPC 22ピンコネクタ
拡張	USB	2ポート, USB3.2
	M.2	1ポート, Type2280, Key M for PCIe storage (PCIe Gen4 x4)
その他	パワーステータスLED	パワーステータス表示用LED 2個装備, 緑
	SATA-LED	アクティビティ表示用LED 1個装備, 緑
	ユーザ用LED	汎用LED8個装備, 緑:4個/橙:2個/赤:1個
	ユーザ用GPIO	8点, LVCMOS33, 10mA
	リセットスイッチ	1pcs, プッシュスイッチ
電源仕様	電源スイッチ	1pcs, 小型スライドスイッチ
	電源電圧	DC12V±10%
機械仕様	バッテリー	CR2032
	基板サイズ	182×128mm
環境仕様	動作温度範囲	0~+85°C
	保存温度範囲	-5~+85°C
	湿度範囲	90%RH以下, 結露なきこと
ソフトウェア	対応OS	Windows 11, Ubuntu

KnightFrogsは、株式会社ゴフェルテックの登録商標です。
Intel、インテル、Intelロゴは、アメリカ合衆国およびその他の国における
Intel Corporationの商標です。