

ArmFrogs-BLUE

Cortex-A9+FPGA Module

Intel® Cyclone® V SX SoC FPGA

DMA付き
PCI ExpressのIPを
プロジェクト一式
無償提供!!

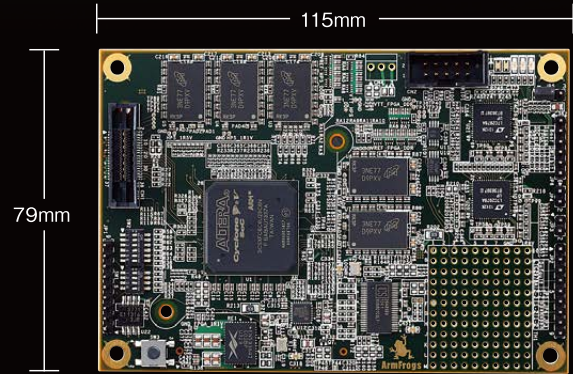


ArmFrogs
Cortex-A9
FPGA Module
Powered by GopherTec
 **BLUE**

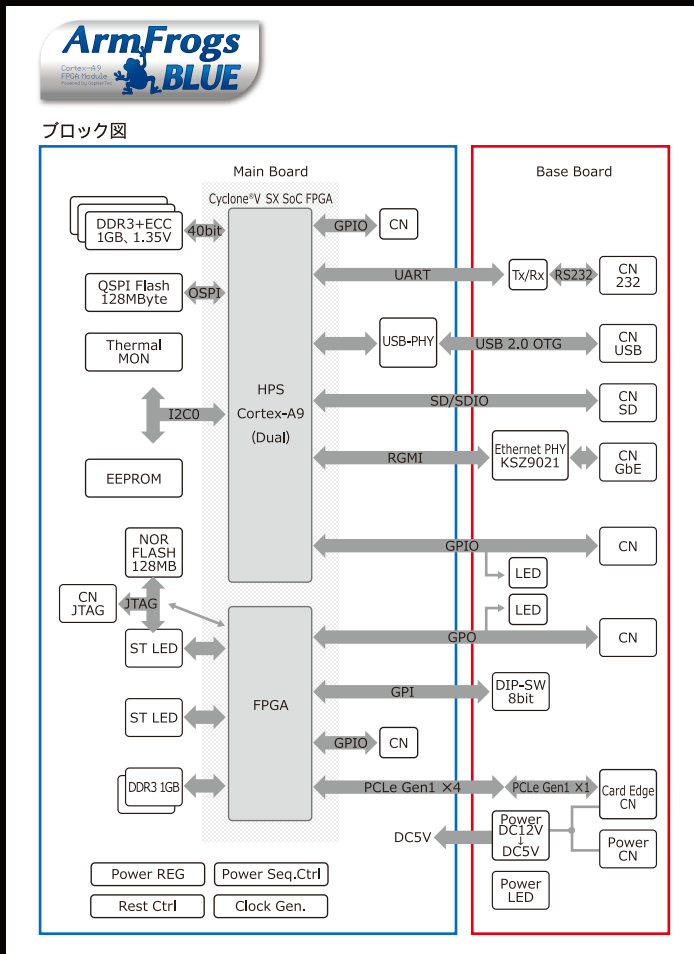
詳しくは説明員もしくはWEBで
<https://gopher-tec.jp>

Cyclone® V SX SoC FPGA 搭載ボード **FPGAの設計も承ります!**

- POINT 1** CPUとFPGAが1チップになりました。省スペース、高信頼性、高性能。
- POINT 2** ECCをサポート。産業用途に最適です。
- POINT 3** PCIeカードとして使用できます。評価基板として最適です。
- POINT 4** SoC部を別基板にしています。評価後、SoC部をそのまま量産に搭載可能です。
- POINT 5** お客様に合わせてカスタム対応致します。



「ArmFrogs-BLUE」は、低コスト化を実現し、さらに短期間で高品質・高性能を可能にした、価値ある製品とサービスをご提供します。



仕様一覧		
SoC	メーカー/シリーズ	Intel® Cyclone® V SX SoC FPGAシリーズ
	コア名/コア数	Arm Cortex A9/2
	動作周波数	800MHz (各コア共通)
メモリ部	L1キャッシュ	命令用: 32kバイト、データ用: 32kバイト
	L2キャッシュ	256kバイト
	HPSメモリ	DDR3 400MHz, 32ビット+ECC (8ビット)、1Gバイト
フロント I/O	FPGAメモリ	DDR3 400MHz, 32ビット、Non-ECC、1Gバイト
	QSPI	128Mバイト
	Ethernet	1, RJ-45コネクタ, 10/100/1000Base-T
オンボード I/O	USB2.0	1, Micro USB Type ABコネクタ, OTG対応
	Reset SW	1, Push-SW
	Power LED	1 (Green)、内部DC5V生成時点灯、ユーザーコントロール不可
	Status LED	2 (Green)、ユーザーコントロール可能
	SD Card	1, プッシュプルタイプSD Cardコネクタ
	RS232C	1, D-Sub9pinコネクタ
	GPIO	32, 2.54mmPitchピンヘッダ
	DIP-SW (8bit)	1, ユーザモニタ可能
	温度モニタ	1, 基板表面温度測定可能、±1℃
	Status LED	2 (Red/Green)、Bi-Color、ユーザーコントロール可能 4 (Green)、ユーザーコントロール可能
電源仕様	入力電源	DC12V±8% PCIe Card Edgeコネクタ もしくは、DCジャックから給電
機械仕様	外形寸法	167.65mm×111.15mm PCI Express Card Electromechanical Specification Revision2.0準拠
	使用温度範囲	0~40℃
環境仕様	使用湿度範囲	95%RH以下 (結露無きこと)
	保存温度範囲	-10~65℃
	保存湿度範囲	95%RH以下 (結露無きこと)
	RoHS	対応
その他	付属	DCジャック対応AC/DC電源
		Standard Add-in Card I/O Bracket付属 (固定ネジ含む)

ArmFrogsは、株式会社ゴフェルテックの登録商標です。Arm, Cortexは、Arm Limitedの商標もしくは登録商標です。Intel, Intelロゴ, Cycloneは、アメリカ合衆国およびその他の国におけるIntel Corporationの商標です。なお、記載時にはTM, ®マークを省略している場合があります。